

EGA Master

***Návrh pre
Automobilový priemysel***

*Líder v inováciách
NAJOCEŇOVANEJŠÍ
LÍDER V 150 KRAJINÁCH*



NAJRELEVANTNEJŠIE PRODUKTY PRE VÁS



BEZPEČNOSŤ



1000V VDE



Neiskriaci



System kontroly náradia

EFEKTIVITA



Kontrolované uťahovani



Pneumatické
náradie



KLÚČE A
NÁSTRČNÉ KLÚČE



EGA Auto

PRODUKTY, KTORÉ VÁS UDRŽIA V BEZPEČÍ



1000V VDE

Vhodné na prácu so živými alebo blízkyimi živým dielmi

- ❑ Spĺňa medzinárodnú normu IEC 900, resp. DIN EN 60900
- ❑ Testované pri napätí 10 000 V (10-násobok certifikovaného napätia)
- ❑ Ďalšie testy:
 - ❑ Testy prínavnosti a nárazové testy
 - ❑ Skúška šírenia plameňa
 - ❑ Skúška dielektrického prierazu
- ❑ Široký sortiment výrobkov:
 - Kliešte
 - Skrutkovače
 - Nastaviteľné kľúče
 - Ostatné



Neiskriaci

Vhodné na prácu v nebezpečných prostrediach s rizikom výbuchu v dôsledku plynu alebo prachu

- ❑ Rôzne zliatiny: Al-Bron; Cu-Be; Acetilex®, mosadz, meď
- ❑ BAM-certifikované produkty
- ❑ Najširší sortiment výrobkov:
 - Kladivá
 - Kľúče
 - Kliešte a skrutkovače
 - Ostatné



System kontroly náradia

Aby sa predišlo zámene alebo ponechaniu náradia na mieste

- ❑ Zabezpečuje, že náradie je na konci každej zmeny vrátené
- ❑ Zabraňuje strate náradia alebo jeho ponechaniu na mieste
- ❑ Dostupné pre platformu Android
- ❑ Personalizované dvojfarebné podnosy na náradie
- ❑ Logo koncového používateľa – voliteľné

PRODUKTY, KTORÉ ZVYŠUJÚ VAŠU EFEKTIVITU



Kontrolované uťahovanie

Presné, odolné a efektívne náradie

- Široký sortiment výrobkov:
 - Kontrolný momentový kľúč (QC)
 - Momentový kľúč s vymeniteľnou hlavou
 - Digitálny momentový kľúč
 - Reverzibilný momentový kľúč
 - Momentový kľúč s číselníkovým ukazovateľom
 - Násobiče krútiaceho momentu
 - Ostatné



Pneumatické náradie

Vysoká kvalita a výkon

- Široký sortiment výrobkov:
 - Rázové uťahovače
 - Pneumatický račňový kľúč
 - Pneumatické skrutkovače
 - Pneumatické vŕtačky
 - Pneumatické brúsky
 - Brúsky a píly
 - Ostatné



KLÚČE A NÁSTRČNÉ KLÚČE

Vysokokvalitné a dlhotrvajúce náradie

- Široký sortiment kľúčov:
 - Nástrčné kľúče
 - Šest'hranné kľúče
 - Kombinovaný račňový kľúč Mastergear
 - Kíb Mastergear
 - Vidlicové kľúče, kombinované kľúče, dvojité očkové kľúče s odsadením
 - Úderové kľúče
 - Uhlové otvorené nástrčné hlavice
 - Ostatné



EGA Auto

Presné meranie pre tie najnáročnejšie odvetvia

- Široký sortiment výrobkov pre akýkoľvek typ merania:
 - Elektrické merania
 - Elektronika
 - Izolácia
 - Osvetlenie
 - Teplota
 - Zvuk
 - Rýchlosť

Kľúčové produkty pre automobilový priemysel

SKRUTKOVAČE MASTERTORK 1000V

O 30 % vyšší uťahovací moment!

Čím sú výnimočné?

1. Ergonomické, dvojmateriálové a protišmykové rukoväte.
2. O 30 % vyšší uťahovací moment v porovnaní s tradičnými skrútkovačmi.
3. Inovatívny protišmykový a magnetický systém hrotu.
4. Šesťhranná tyč pre silné uťahovanie pomocou kľúčov.

Magnetická špička

PATENTOVANÉ



IZOLOVANÁ SADA NÁRADIA PRE ELEKTRICKÉ VOZIDLÁ

Navrhňte si vlastnú sadu!

Čím je výnimočná?

1. Vytvorená výhradne na splnenie potrieb zákazníka.
2. Široký sortiment výrobkov.
3. Umožňuje prácu s prvkami pod úplným alebo čiastočným napätím.



NEISKRIACE NÁRADIE

Nezastupiteľné v prostrediach s
nebezpečenstvom výbuchu!

Čím je výnimočné?

1. Nemagnetická bezpečnosť – nevyhnutná pre zariadenia, ktoré vyžadujú úplnú nemagnetickú bezpečnosť.
2. Odolnosť proti korózii – obzvlášť vhodné pre použitie v korozívnych prostrediach, ako sú námorné aplikácie alebo hasičské zásahy.
3. Kovanie po odlievaní, ktoré zabezpečuje vyššie mechanické vlastnosti.
4. Ergonomický dizajn.



NEISKRIACE NÁRADIE

Certifikáty proti výbuchu

Nezastupiteľné v prostrediach s nebezpečenstvom výbuchu!

Čím je výnimočné?

1. Naše neiskriace náradie je certifikované spoločnosťou BAM, laboratóriom schváleným EÚ na certifikáciu neiskriacich výrobkov.
2. Všetko náradie EGA Master je vyrábané v súlade s prísnou kontrolou normy ISO 9001:2015, certifikovanej prestížnou inštitúciou TÜV Rheinland / Nemecko.

BAM



ISO 9001:2015



PRISPÔSOBENÉ DIELENSKÉ VOZÍKY

Vyberte si zo 4 farieb!

Čím je výnimočné?

1. Zlepšuje firemnú identitu vašej spoločnosti.
2. Umožňuje vizuálne rozlíšiť vaše vybavenie pre rôzne aplikácie alebo oddelenia.

Červená (RAL 2002)

Zelená (RAL 6032*)

Modrá (RAL 5017*)

Žltá (RAL 1003*)



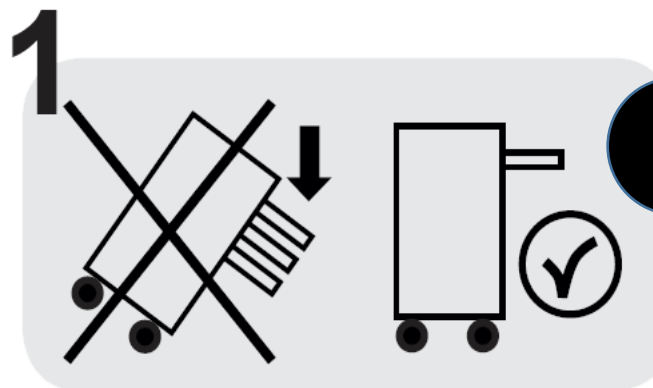
SYSTÉM PROTI PREVRÁTENIU



Už žiadne prevracajúce sa skrine!

Čím je výnimočný?

1. Systém proti prevráteniu OODO (Only One Drawer Open) umožňuje používateľovi otvoriť naraz iba jednu zásuvku. Vďaka tomu je prevrátenie vozíka nemožné.
2. Zásuvky nie je možné otvoriť náhodne, pretože každá jednotlivá zásuvka je vybavená bočným bezpečnostným systémom ANTI-OVERTURN. Používateľ musí na otvorenie zásuvky aktivovať tlačidlo.



SYSTÉM KONTROLY NÁRADIA

Znížte straty náradia o 90%!

Čím je výnimočný?

1. EGA Master ponúka ako riešenie exkluzívny a prispôsobený systém kontroly náradia, ktorý pomáha predchádzať stratám náradia.
2. Vyberte požadované náradie a EGA Master navrhne a vyrobí potrebnú súpravu – úplne na mieru, s dvojfarebnými podnosmi, ktoré sú dokonale prispôsobené náradiu a umožňujú okamžite vizuálne rozpoznať chýbajúci kus náradia.



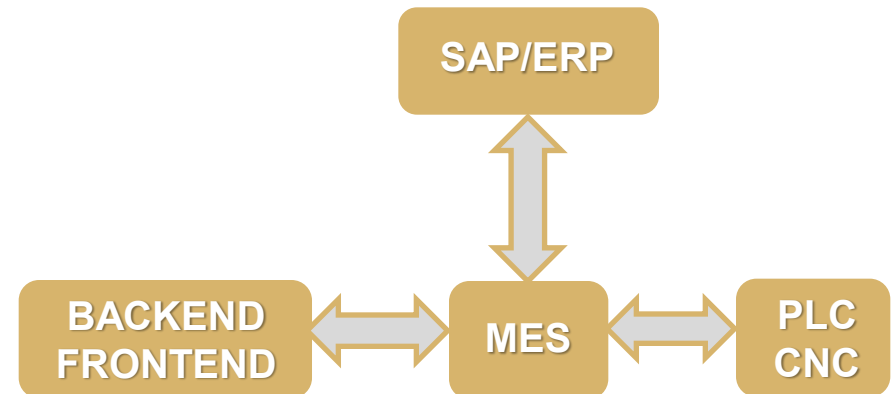
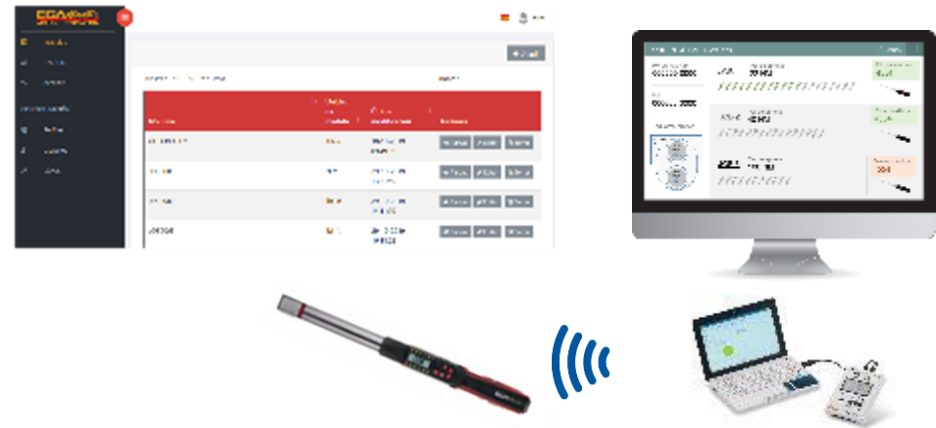
SYSTEM KONTROLY NÁRADIA: EGATORK CONTROL

Automatizovaný systém
kontrovaného ťahovania!



Čím je výnimočný?

1. Umožňuje zabezpečiť správny ťahovací moment a správny počet vhodných ťahovaní.
2. Tým znižuje chyby v kvalite montážneho procesu a následne zvyšuje bezpečnosť.
3. Zvyšuje efektivitu a produktivitu procesu a zároveň posilňuje autonómiu technikov.
4. Ponúka plne digitalizované sledovanie (tracking) montážneho procesu.



SYSTÉM KONTROLY NÁRADIA

Softvér na sledovanie náradia!

Čím je výnimočný?

1. Ponúkame tiež jedinečný systém kontroly náradia, ktorý sleduje, ktoré náradie je vybraté zo skladu a ktoré je do skladu vrátené.
 - a) Používateľ sa prihlási pomocou používateľského mena a hesla.
 - b) Pracovník si vyberie náradie, s ktorým bude pracovať.
 - c) Pracovník naskenuje čiarový kód.
 - d) Softvér zaznamená, že náradie bolo vybraté.
 - e) Pracovník náradie vráti a opäť naskenuje kód.
 - f) Softvér zaznamená, že náradie bolo vrátené.



[Kliknite sem a pozrite si video](#)

SYSTÉM KONTROLY NÁRADIA

Inteligentný systém otvárania zásuviek!

Čím je výnimočný?

1. Predchádza chybám pri výbere náradia, čím zvyšuje efektivitu a tým aj produktivitu.
2. Každým dverám je priradená RFID karta, ktorá sa priloží k RFID čítačke každého dielenského vozíka a umožňuje otváranie a uzamykanie zásuviek.
3. Laserová technológia, ktorá deteguje chyby, napríklad že zásuvka nebola úplne zatvorená.
4. LED diódy v zásuvkách, ktoré uľahčujú vizuálne rozpoznanie stavu každej zásuvky (otvorená / zamknutá).



KONTROLNÝ MOMENTOVÝ KLÚČ (QC)

Bezpečnosť a kvalita s vysokým výkonom!

Čím je výnimočný?

1. Záznam dát a softvér na komunikáciu s PC (pre modely s komunikačným káblom), až 250 meraní.
2. Zvuková a vizuálna signalizácia prostredníctvom postupného rozsvietenia LED diód pri približovaní sa k prednastavenej hodnote.
3. Automaticky a presne meria hodnotu uťahovacieho momentu, pri ktorej bola matica počas výroby dotiahnutá, detekciou pohybu matice o 3°.



12 MESIACOV
ZÁRUKY



PNEUMATICKÝ RÁZOVÝ UŤAHOVAČ

Vysoký uťahovací moment s minimálnou námahou!

Čím je výnimočný?

1. Motor navrhnutý tak, aby zabránil únikom vzduchu.
2. Rotor s pružinou, ktorý poskytuje vysoký výkonový potenciál.
3. Ultraľahké telo vyrobené z kompozitného materiálu.
4. Špeciálny jednovrstvový (jednodielný) ventil navrhnutý na jednoduchšiu údržbu.
5. 360° otočný prívod vzduchu.
6. Tichá prevádzka – nízka hladina hluku.
7. Vysoká citlivosť spúšťacieho tlačidla pre plynulú obsluhu.
8. Dvojitý vysokovýkonný úderový mechanizmus.

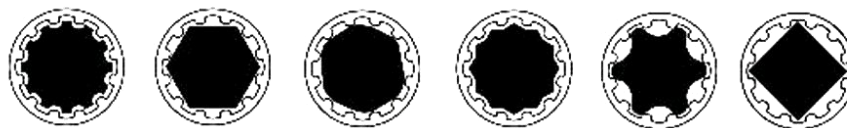


DRÁŽKOVÉ NÁSTRČNÉ KL'ÚČE

Jeden nástrčný kl'úč – 6 typov matic!

Čím sú výnimočné?

1. Chróm-vanádiová oceľ.
2. Navrhnuté na použitie s drážkovými (Spline) maticami, 6- a 12-hrannými profilmi, E-Torx a štvorhrannými skrutkami. Fungujú dokonca aj na šesťhranných maticiach, ktoré sú v dôsledku opotrebenia zaoblené až do 50%.
3. Široko používané tam, kde je rozhodujúci obmedzený priestor a vysoký krútiaci moment, najmä v aplikáciách ťažkých strojov, kde prevládajú vibrácie.

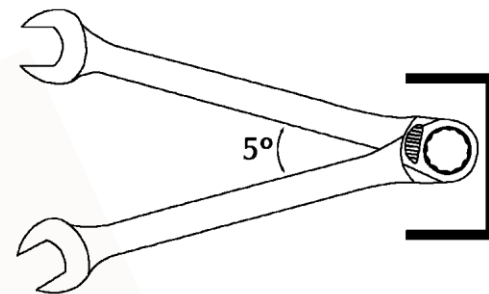


MASTERGEAR OBOJSTRANNÝ

Univerzálny kľúč „všetko v jednom“ pre stiesnené priestory!

Čím je výnimočný?

1. Plochý prepínač, ktorý zabraňuje nechcenému prepnutiu smeru.
2. Mechanizmus so 72 zubami umožňuje uťahovanie aj v najtesnejších miestach – stačí iba 5° pohybu.
3. Špeciálny tvar očkového profilu umožňuje prácu s 5 rôznymi typmi matic/skrutiek (Spline, štvorhranné, XZN – 12-hranné, šesťhranné a E-Torx).
4. Funguje aj na maticiach zaoblených opotrebením až o 50%.



PATENTOVANÉ

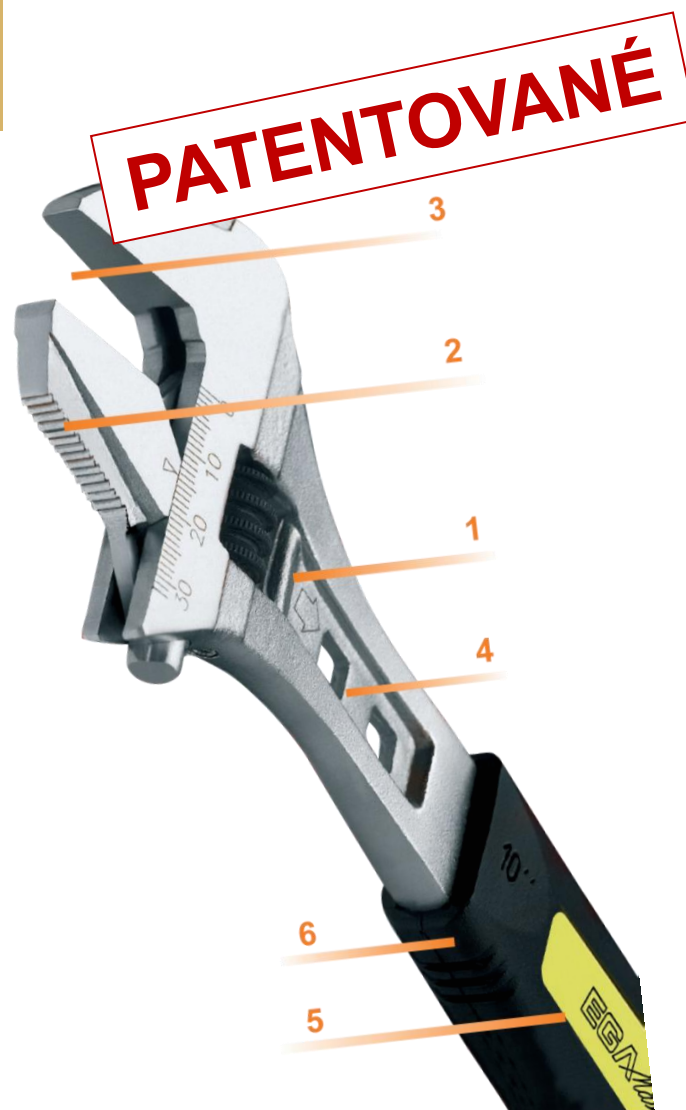


BASQUICKÝ KLÚČ

Bezpečnosť s vysokým výkonom!

Čím je výnimočný?

1. Rýchly nastavovací systém, ktorý umožňuje rýchle polohovanie.
2. Kombinovaný systém na prácu s mnohouholníkovými prvkami, rúrami alebo opotrebovanými (zaoblenými) maticami.
3. Maximálne rozpätie otvorenia a minimálna hrúbka čelustí pre čo najlepšiu prístupnosť.
4. Titacrom – špeciálna povrchová úprava, odolná proti korózii a odlupovaniu.
5. Komfortná dvojkomponentná protišmyková rukoväť.
6. Heavy Duty Performance – zaisťuje maximálnu odolnosť voči vysokému krútiacemu momentu.



MAGNETICKÝ DRŽIAK SKRUTIEK

Praktický, ľahký a užitočný nástroj!

Čím je výnimočný?

1. Uľahčuje uťahovanie spojovacích prvkov v malých a ťažko prístupných priestoroch.
2. Vhodný na použitie so skrutkovačmi a nástrčnými bitmi, umožňuje magnetické zdvíhanie spojovacieho materiálu.
3. Vďaka silnému neodýmovému magnetu poskytuje vynikajúcu príľnavosť ku spojovaciemu prvku.
4. Určený pre prácu s feromagnetickými skrutkami aj skrutkami z nehrdzavejúcej ocele.
5. Nosnosť až 2 kg.



KLEŠTE MASTERCUT TITACROM® BIMAT

O 60% vyššia rezacia kapacita!

Čím sú výnimočné?

1. Strihajú klince až do priemeru 5 mm.
2. Oska zaručuje dlhú životnosť a plynulý chod.
3. Dvojmateriálové rukoväte poskytujú protišmykový, ergonomický a maximálne komfortný úchop.
4. Čeluste so starostlivo navrhnutými zubami, ktoré spoľahlivo držia malé diely bez ohľadu na ich tvar (mnohouholníkový alebo valcový).
5. Systém krimpovania koncoviek pre kombinované kliešte.

PATENTOVANÉ



DIGITÁLNY MULTIMETER

Maximálna efektívnosť!

Čím je výnimočný?

1. Špeciálne navrhnutý pre automobilové použitie. Meria jednosmerný prúd (DC), striedavé/jednosmerné napätie (AC/DC), frekvenciu, teplotu, odpor, otáčky, kontinuitu a vykonáva testy diód.
2. Umožňuje profesionálnym používateľom vykonávať prácu s maximálnou spoľahlivosťou a efektívnosťou.
3. Súčasťou balenia sú meracie káble.



12 MESIACOV ZÁRUKY



MASTERVISION MINI REC ZOOM

Vybavené technológiou Wi-Fi!

Čím je výnimočný?

1. Mastervision MINI Rec s 3,5" farebným TFT-LCD displejom s odnímateľnou obrazovkou.
2. Mini-USB pripojenie / video výstup (Video OUT).
3. Vybavený slotom na pamäťovú kartu na nahrávanie videí (AVI) alebo fotografií (JPG).
4. Nahrávanie zvuku pomocou vstavaného mikrofónu v displeji.



ĎAKUJEME ZA VAŠU POZORNOST

LÍDER V INOVÁCIÁCH
NAJOCEŇOVANEJŠÍ
LÍDER V 150 KRAJINÁCH

SLEDUJTE NÁS



<https://bit.ly/2S2jcPf>

Authorized Partner

TECHNOLOGYMK

INDUSTRIAL SOLUTIONS